



DETENDEUR MISTRAL GD BOUTEILLE ET CADRE

Arguments/Description/Caractéristique :

Le détendeur MISTRAL GD dispose d'une chambre de volume plus importante que les détendeurs normaux ce qui permet d'avoir un débit plus élevé en sortie de détendeur. Ce détendeur industriel ou de chantier permet l'alimentation de plusieurs postes de travail à partir d'un réseau de distribution de gaz relié par un groupe de bouteille ou d'un cadre de bouteilles.

- Existe avec un raccord d'entrée bouteille ou cadre.
- Manomètre \varnothing 50 renforcé avec une bonnette en caoutchouc autoextinguible complète
- Sortie sur douille \varnothing 10x17 et \varnothing 13x20
- Pour tous gaz non-corrosifs



Réf.	Gaz	Pression de service (bar)	Débit (m ³ /h)	Raccords d'entrée	Raccords de sortie	Douille de sortie
134070	Oxygène	10	136	Type F	20x150 droite	\varnothing 10x17 Et \varnothing 13x20
134071				Cadre 35x200		
134072	Acétylène	1.5	41	Type H	20x150 gauche	
134073				Cadre 33x200		
134074	Gaz neutre	10	145	Type C	20x150 droite	
134075				Cadre 38x200		

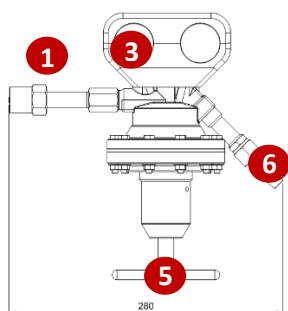
Instructions :

- Ouvrir le robinet de la bouteille ou la vanne du cadre et régler ensuite la pression en serrant la vis de détente et en se référant au manomètre de pression d'utilisation.

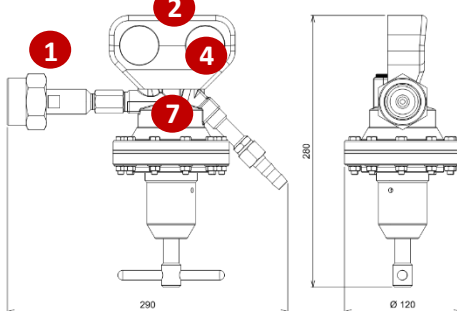
Maintenance :

- Contrôle du bon état des manomètres.
- Vérifier l'étanchéité des filetages, raccords d'entrée et de sortie.
- Révision chez le fabricant et/ou remplacement tous les 5 ans après la mise en service.

Version Bouteille



Version Cadre



Composition/ Matière :

- 1 Raccord d'entrée cadre ou bouteille
- 2 Bonnette enveloppante en caoutchouc autoextinguible
- 3 Manomètre pression bouteille
- 4 Manomètre pression service
- 5 Vis de détente à barrette en laiton
- 6 Raccord de sortie adaptable
- 7 Corps en laiton matricé