



FICHE TECHNIQUE

TOUTE
LA
SOUDURE

**DETENDEUR
MINI-SP AD 2,5B
REF : 133934**

Arguments/Description/Caractéristique :

Le détendeur Mini-SP AD 2,5B a été conçu pour les postes mobiles de tous les constructeurs de gaz industriels. Idéal pour des travaux de soudage, coupage et brasage.

- Pratique avec sa tige arrière pour le montage sur bouteille B5
- Manomètre Ø 50 renforcé avec une bonnette de protection protégeant les deux manomètres
- Sortie sur douille mixte Ø 6.3x12 / 10x17
- Pour gaz acétylène



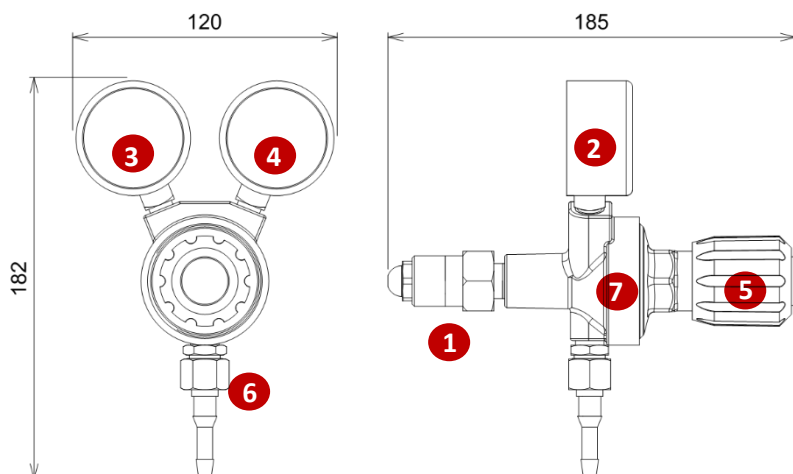
Gaz	Classe	Pression d'entrée (bar)	Pression de service (bar)	Débit (m ³ /h)	Raccords d'entrée	Raccords de sortie	Douille de sortie
Acétylène	2	18	1,5	23	Type H	16X150 gauche	Ø 6.3X12 Ø 10X17

Instructions :

- Ouvrir le robinet de la bouteille et régler ensuite la pression en serrant la vis de détente.

Maintenance :

- Contrôle des manomètres.
- Vérifier l'étanchéité des filetages, raccords d'entrée et de sortie.
- Révision ou remplacement tous les 5 ans après la mise en service



Composition/ Matière :

- 1 Tige d'entrée bouteille
- 2 Bonnette complète en caoutchouc autoextinguible
- 3 Manomètre pression bouteille
- 4 Manomètre pression service
- 5 Vis de détente
- 6 Douille de sortie démontable Ø 6.3x12 / 10x17
- 7 Corps en laiton matricé

Constructeur Français de matériel de soudage

TOUTE
LA
SOUDURE

4, Rue de la Merlette – Zone Industrielle de SEPT-SORTS – 77260 LA FERTE SOUS JOUARRE

Adresse postale : BP N°47 – 77262 LA FERTE SOUS JOUARRE CEDEX

Tél : 01 60 22 02 22 – Fax : 01 60 22 70 50 – Site WEB : <http://www.toute-la-soudure.com>

Renseignements e-mail : info@toute-la-soudure.com

S.A. au capital de 120 000 € - R.C.S. Meaux B 304 537 434 00041 – APE 294 D – FR 63 304 537 434

