



# FICHE TECHNIQUE

**TOUTE  
LA  
SOUDURE**

## DETENDEUR MINI-ELAN PROPANE 6B REF : 133938

### Arguments/ Description / Caractéristiques :

Le détendeur Mini-Élan Propane 6B a été conçu pour les postes mobiles de tous les constructeurs de gaz industriels. Idéal pour des travaux de soudage, coupage et brasage.

- Pratique avec sa tige arrière pour le montage sur bouteille B5
- Manomètre Ø 50 renforcé avec bonnette caoutchouc individuelle
- Sortie sur douille mixte Ø 6.3x12 / 10x17
- Pour gaz propane, butane.



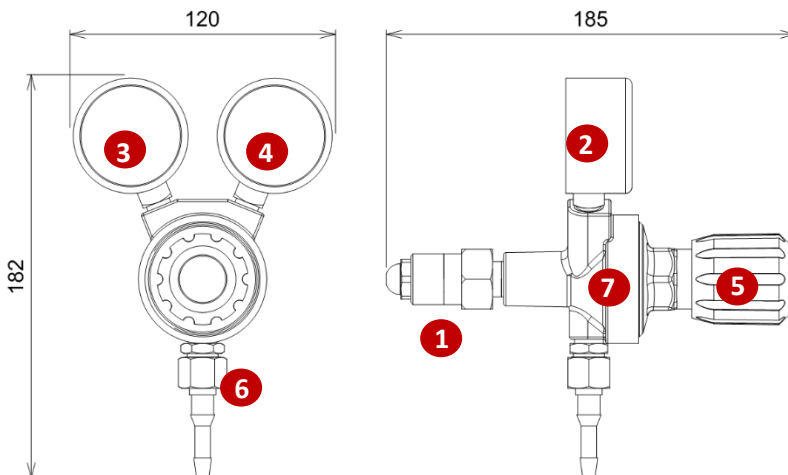
Gaz	Classe	Pression de service (bar)	Débit (m <sup>3</sup> /h)	Raccords d'entrée	Raccords de sortie	Douille de sortie
Propane	1	4	27	Type E	16X150 gauche	Ø 6.3X12 Ø 10X17

### Instructions :

-Ouvrir le robinet de la bouteille et régler ensuite la pression en serrant la vis de détente

### Maintenance :

- Contrôle des manomètres
- Vérifier l'étanchéité des filetages, raccords d'entrée et de sortie.
- Révision ou remplacement tous les 5 ans après la mise en service



### Composition/ Matière :

- 1 Tige d'entrée bouteille
- 2 Bonnette individuelle en caoutchouc auto extinguable
- 3 Manomètre pression bouteille
- 4 Manomètre pression service
- 5 Vis de détente
- 6 Douille de sortie démontable Ø 6.3x12 / 10x17
- 7 Corps en laiton matricé

Constructeur Français de matériel de soudage

**TOUTE  
LA  
SOUDURE**

4, Rue de la Merlette – Zone Industrielle de SEPT-SORTS – 77260 LA FERTE SOUS JOUARRE

Adresse postale : BP N°47 – 77262 LA FERTE SOUS JOUARRE CEDEX

Tél : 01 60 22 02 22 – Fax : 01 60 22 70 50 – Site WEB : <http://www.toute-la-soudure.com>

Renseignements e-mail : [info@toute-la-soudure.com](mailto:info@toute-la-soudure.com)

S.A. au capital de 120 000 € - R.C.S. Meaux B 304 537 434 00041 – APE 294 D – FR 63 304 537 434

