



DETENDEUR EURO MISTRAL GN 16B REF : 134806

Arguments/Description/Caractéristique :

Le détendeur EURO MISTRAL azote est un détendeur polyvalent d'atelier et de chantier. Idéal pour une utilisation intensive pour tout travaux de soudage TIG/MIG/MAG et d'inertage.

- Tige bouteille rallongée pour fixation facile
- Manomètre Ø 50 renforcé avec bonnette caoutchouc individuelle
- Sortie sur douille mixte Ø 6.3x12 / 10x17
- Pour gaz neutres type azote, argon...



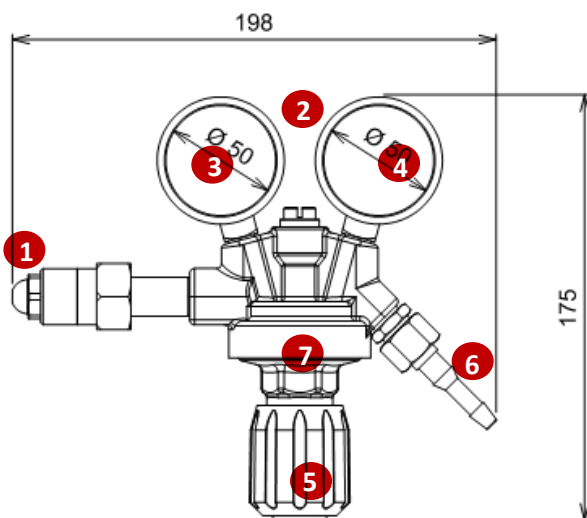
Gaz	Classe	Pression d'entrée (bar)	Pression de service (bar)	Débit (m ³ /h)	Raccords d'entrée	Raccords de sortie	Douille de sortie
Gaz neutres	3	300	10	80	Type C	16X150 droite	Ø 6.3X12 Ø 10X17

Instructions :

- Ouvrir le robinet de la bouteille et régler ensuite la pression en serrant la vis de détente.

Maintenance :

- Contrôle du bon état des manomètres.
- Vérifier l'étanchéité des filetages, raccords d'entrée et de sortie.
- Révision chez le fabricant et/ou remplacement tous les 5 ans après la mise en service.



Composition/ Matière :

- 1 Tige d'entrée bouteille
- 2 Bonnette individuelle en caoutchouc autoextinguible
- 3 Manomètre pression bouteille
- 4 Manomètre pression service
- 5 Vis de détente
- 6 Douille de sortie démontable Ø 6.3x12 / 10x17
- 7 Corps en laiton matricé