



# FICHE TECHNIQUE

**TOUTE  
LA  
SOUDURE**

**DETENDEUR  
EURO MISTRAL OXY 16B  
REF : 135860**

## Arguments/Description/Caractéristique :

Le détendeur Euro Mistral OXY est un détendeur polyvalent d'atelier et de chantier. Idéal pour une utilisation intensive pour tout travaux de soudage, oxycoupage, chauffage et formage.

- Tige bouteille rallongée pour fixation facile
- Manomètre Ø 50 renforcé avec bonnette caoutchouc individuelle
- Sortie sur douille mixte Ø 6.3x12 / 10x17
- Pour gaz oxygène



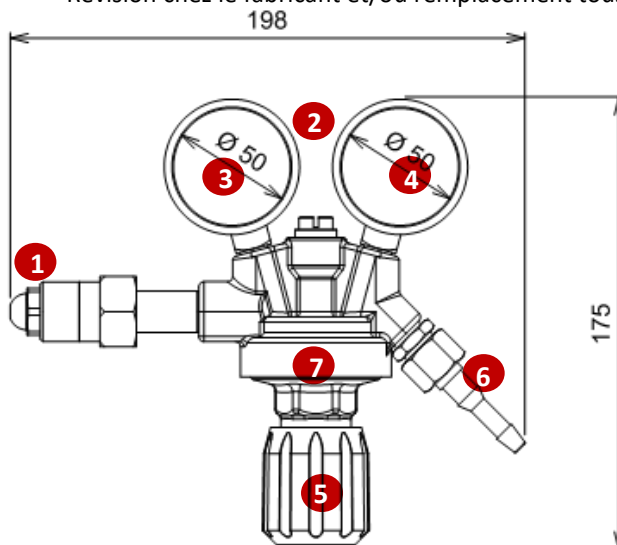
Gaz	Classe	Pression d'entrée (bar)	Pression de service (bar)	Débit (m <sup>3</sup> /h)	Raccords d'entrée	Raccords de sortie	Douille de sortie
Oxygène	3	300	10	85	Type F	16X150 droite	Ø 6.3X12 Ø 10X17

## Instructions :

- Ouvrir le robinet de la bouteille et régler ensuite la pression en serrant la vis de détente.

## Maintenance :

- Contrôle du bon état des manomètres.
- Vérifier l'étanchéité des filetages, raccords d'entrée et de sortie.
- Révision chez le fabricant et/ou remplacement tous les 5 ans après la mise en service.



## Composition/ Matière :

- 1 Tige d'entrée bouteille
- 2 Bonnette individuelle en caoutchouc autoextinguible
- 3 Manomètre pression bouteille
- 4 Manomètre pression service
- 5 Vis de détente
- 6 Douille de sortie démontable Ø 6.3x12 / 10x17
- 7 Corps en laiton matricé

Constructeur Français de matériel de soudage

**TOUTE  
LA  
SOUDURE**

4, Rue de la Merlette – Zone Industrielle de SEPT-SORTS – 77260 LA FERTE SOUS JOUARRE  
Adresse postale : BP N°47 – 77262 LA FERTE SOUS JOUARRE CEDEX  
Tél : 01 60 22 02 22 – Fax : 01 60 22 70 50 – Site WEB : <http://www.toute-la-soudure.com>  
Renseignements e-mail : [info@toute-la-soudure.com](mailto:info@toute-la-soudure.com)  
S.A. au capital de 120 000 € - R.C.S. Meaux B 304 537 434 00041 – APE 294 D – FR 63 304 537 434

