



## DETENDEUR EURO MISTRAL DEBITRE 38L/MIN REF : 135863

### Arguments/Description/Caractéristique :

Le détendeur EURO MISTRAL débitre 38L/MIN est un détendeur polyvalent d'atelier et de chantier. Idéal pour une utilisation intensive pour tout travaux de soudage TIG/MIG/MAG et d'inertage.

- Tige bouteille rallongée pour fixation facile
- Manomètre Ø 50 renforcé avec bonnette caoutchouc individuelle
- Sortie sur douille mixte Ø 6.3x12 / 4
- Pour gaz neutres type CO2, argon...



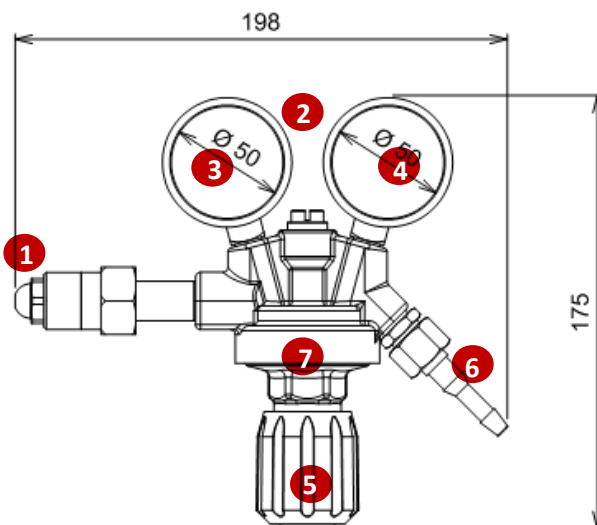
Gaz	Pression d'entrée (bar)	Raccords d'entrée	Raccords de sortie	Douille de sortie
Gaz Neutre	300	Type C	12X100 droite	Ø 6.3X12 Ø 4

### Instructions :

- Ouvrir le robinet de la bouteille et régler ensuite la pression en serrant la vis de détente.

### Maintenance :

- Contrôle du bon état des manomètres.
- Vérifier l'étanchéité des filetages, raccords d'entrée et de sortie.
- Révision chez le fabricant et/ou remplacement tous les 5 ans après la mise en service.



### Composition/ Matière :

- 1 Tige d'entrée bouteille
- 2 Bonnette individuelle en caoutchouc autoextinguible
- 3 Manomètre pression bouteille
- 4 Manomètre pression service
- 5 Vis de détente
- 6 Douille de sortie démontable Ø 6.3x12 / 4
- 7 Corps en laiton matricé

Constructeur Français de matériel de soudage