



DETENDEUR

BLINDE DEBITRE 38L MIN

REF: 131958

Arguments/Description/Caractéristique :

Le détendeur BLINDE Débitre 38L MIN est un détendeur de chantier. Idéal pour une utilisation intensive pour tous travaux de soudage TIG/MIG/MAG et d'inertage.

- Tige bouteille rallongée pour fixation facile
- Manomètre Ø 40 renforcé par un capotage en polycarbonate autoextinguible
- Sortie sur douille mixte Ø 6.3x12 / Ø4
- Pour gaz neutres type CO2, Argon, Azote, ...



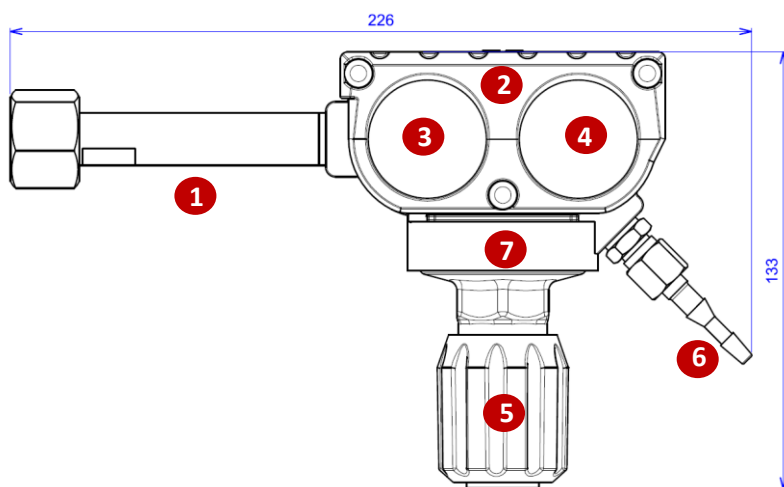
Gaz	Pression d'entrée (bar)	Raccords d'entrée	Raccords de sortie	Douille de sortie
Gaz Neutres	300	Type C	12X100 droite	Ø 6.3X12 Ø 4

Instructions :

- Ouvrir le robinet de la bouteille de gaz et régler ensuite la pression en serrant la vis de détente et en se référant au manomètre pression d'utilisation.

Maintenance :

- Contrôle du bon état des manomètres.
- Vérifier l'étanchéité des filetages, raccords d'entrée et de sortie.
- Révision chez le fabricant et/ou remplacement de son détendeur tous les 5 ans après la mise en service.



Composition/ Matière :

- 1 Tige d'entrée bouteille
- 2 Capotage complet en polycarbonate autoextinguible
- 3 Manomètre pression bouteille
- 4 Manomètre pression service
- 5 Vis de détente
- 6 Douille de sortie démontable Ø 6.3x12 / 10x17
- 7 Corps en laiton matricé

Constructeur Français de matériel de soudage